

Siemens PLM Software 技術技巧及新聞

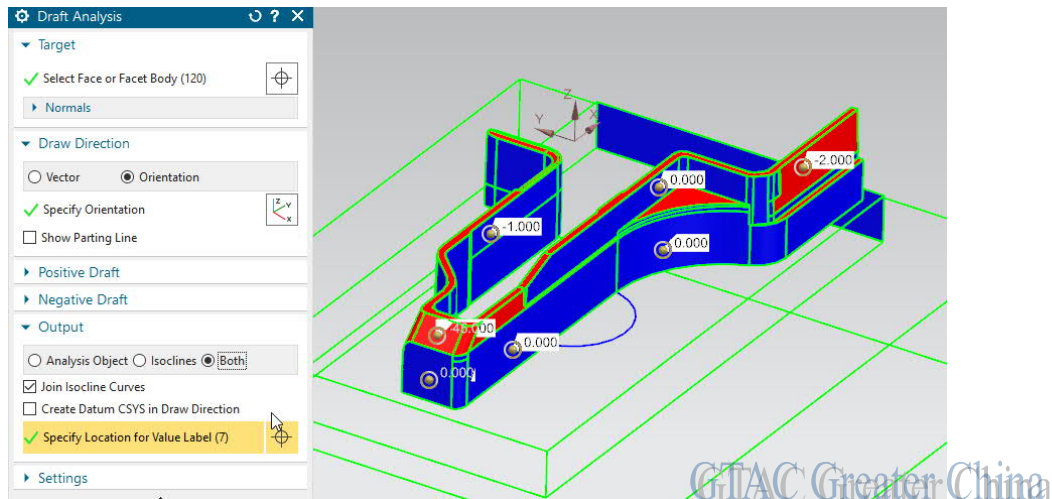
歡迎流覽《Siemens PLM Software 技術技巧及新聞》，希望它能成為 Siemens PLM Software 技術支援團隊將 Siemens PLM Software 最新產品更新、技術技巧及新聞傳遞給用戶的一種途徑

Date: 2020/11/20

NX Tips

1. 在 draft analysis 工具裡如何獲取指定位置的拔模角？

可以使用 Draft analysis 工具下的選項 "specify location for value label"實現。

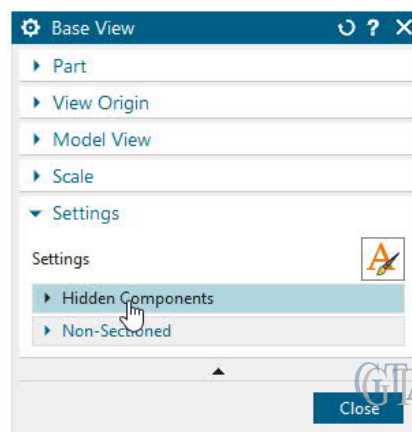


這個選項允許你在目標面上選定點，並顯示該點位置的拔模角度。

如果你調整了拔模參考向量，對應顯示的拔模角也會更新。

2. 為什麼我添加視圖的時候，沒有“ hidden components” 選項？

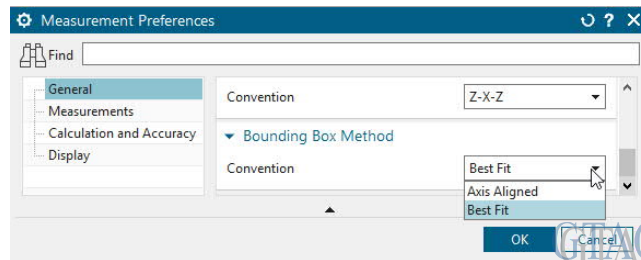
選項“ Hidden components” 只有在 assembly drawings 環境下才可以使用。如果你的製圖檔和主模型是同一個檔，不是 assembly drawing 關係, 這個選項將不會顯示。



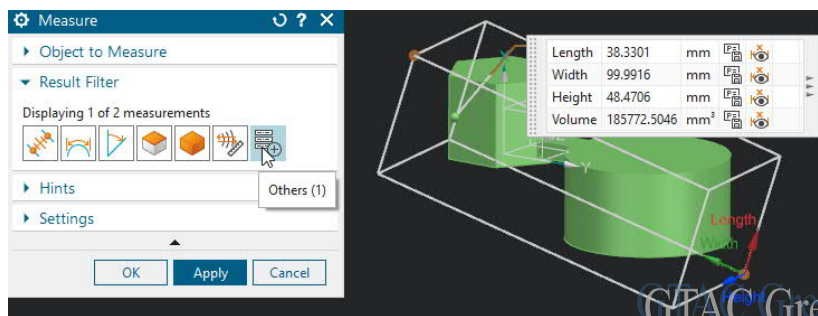
3. 如何獲得選定物體的最小邊界盒？

使用 “measure” 功能可以獲取選定物體的最小邊界立方體。

首先確認，在 measurement preferences 中設定了 Bounding box method = best fit



選擇需要測量的物體，並設置 result filter = other, NX 會創建選定物體的最小邊界立方體。如下圖：



Siemens Digital Industries Software
Global Sales, Customer Services & Success
PLM Support
Greater China

Related Resources:

Customer Support Phone Numbers :

China : 800-810-1970[中國國內固定電話撥打]/021-22086635[固定電話或手機均可撥打]

Hong Kong : +852-2230-3322

Taiwan : 00801-86-1970

Web Sites :

Support Center: <https://support.sw.siemens.com/>

Legacy Global Technical Access Center: <http://www.siemens.com/qtac>

Siemens Digital Industries Software Web Site: <http://www.plm.automation.siemens.com>

此e-mail newsletter 僅提供給享有產品支援與維護的Siemens PLM 軟體使用者。當您發現問題或希望棄訂，請發送郵件至 helpdesk_cn.plm@siemens.com 聯繫，如棄訂，請在標題列中注明“棄訂”