

Siemens PLM Software 技術技巧及新聞

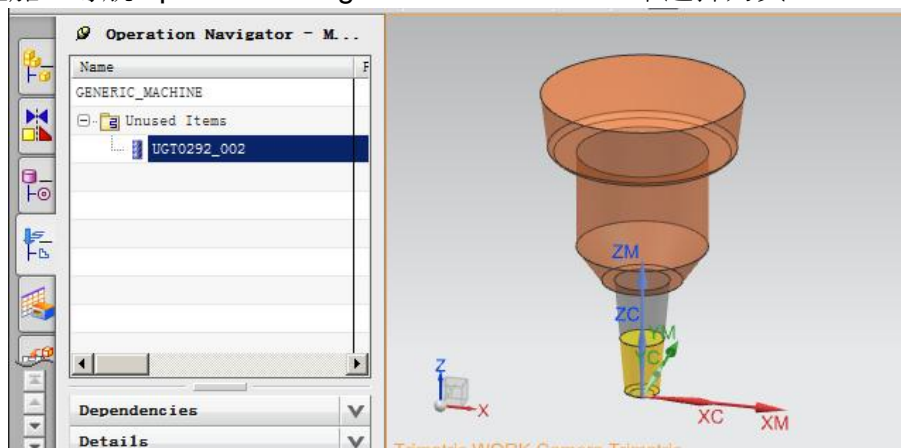
歡迎流覽《Siemens PLM Software 技術技巧及新聞》，希望它能成為 Siemens PLM Software 技術支援團隊將 Siemens PLM Software 最新產品更新、技術技巧及新聞傳遞給用戶的一種途徑

Date: 2104/01/03

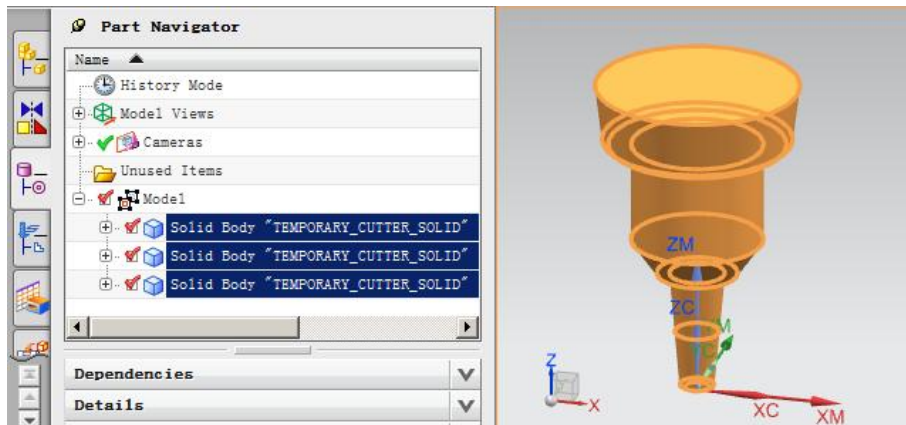
NX CAM Tips**1. 如何創建實體來表示加工刀具**

你可以把 CAM 中的刀具轉換成實體，方法是首先輸出成為 Parasolid 檔，然後再把它重新讀入到 NX part 檔中來。

1. 在加工導航 operation navigator -- machine tool 中選擇刀具



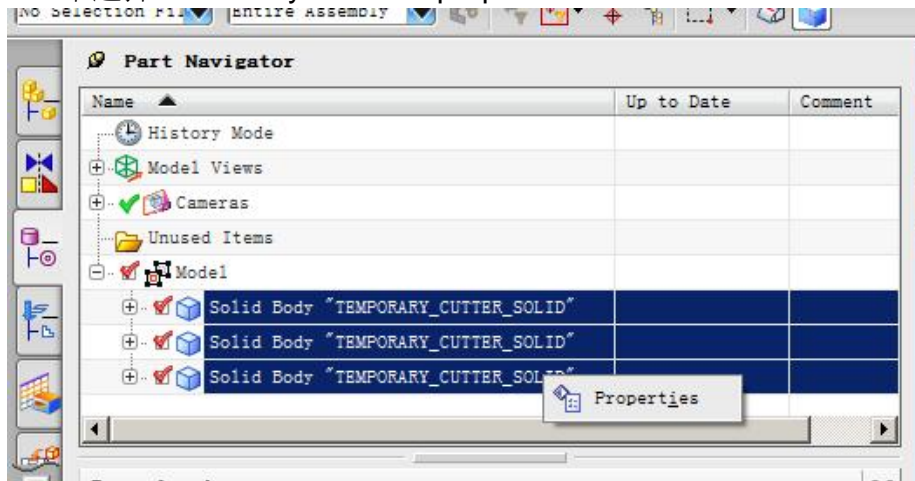
2. 選擇 file → export → Parasolid
3. 選擇刀具，輸出到 Parasolid 檔中去
4. 把 Parasolid 檔重新讀入到 part file (file → import → Parasolid), 現在就獲得了實體的刀具模型了



2. 創建刀具圖紙

接上面的內容，如果你需要為實體的刀具出一張二維的圖紙，你還需要按照下面方法進行操作，否則預設的實體刀具在製圖環境中是不可見的。

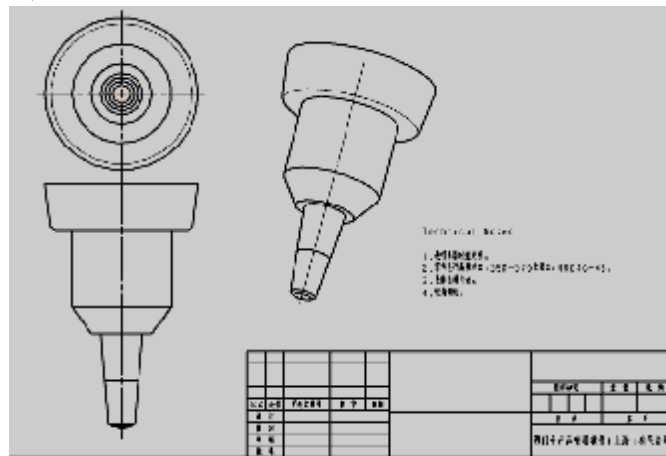
1. 在 PNT 中選擇 solid body à MB3à properties



2. 修改名字，例如重新命名為 solid



3. 之後才能夠正常的創建刀具圖紙





Tecnomatix News

3. 停止支援 Catia V5 R18, R19 和 R20 版本資料

尊敬的 Siemens PLM Tecnomatix 用戶：

從 CadTranslators 3.2 開始, Tecnomatix 版本 11.1.TR01,和 V11.1.TR01, Catia V5 版本 R18, R19, 和 R20 CAD 檔轉換功能將不再被 Tecnomatix, ROBCAD 和 RobotExpert 的 CAD translator 支持.

這是由於從 12 月 31 日 2013 年開始, CadTranslators 和 RobotExpert CAD Conversion tool 的早期版本將不能收到更新和上述 Catia 版本的軟體修復補丁。

另外, GTAC 將不再提供 Catia V5 版本 R18, R19, 和 R20 CAD 檔轉換的技術支援。

上述的問題需要使用者升級到 Catia CAD 格式能夠支持的版本上解決.

比上述版本更新的 Catia 版本將繼續獲得支持.

Siemens PLM Software

Greater China

ME&S Service Team

PRC Helpdesk (Mandarin): 800-810-1970

Taiwan Helpdesk (Mandarin): 00801-86-1970

HK Helpdesk (Cantonese): 852-2230-3322

Helpdesk Email: helpdesk_cn.plm@siemens.com

Global Technical Access Center: <http://support.ugs.com>

Siemens PLM Software Web Site: <http://www.plm.automation.siemens.com>

Siemens PLM Software (China) Web Site: http://www.plm.automation.siemens.com/zh_cn/

~~~~~  
此e-mail newsletter 僅提供給享有產品支援與維護的Siemens PLM 軟體使用者。當您發現問題或希望棄訂, 請發送郵件至 [helpdesk\\_cn.plm@siemens.com](mailto:helpdesk_cn.plm@siemens.com) 聯繫, 如棄訂, 請在標題列中注明“棄訂”

~~~~~